

Friedhofreglement

Gemeinde Ausserberg



Friedhofreglement Ausserberg

A. ALLGEMEINE BESTIMMUNGEN

Art. 1

Rechtsgrundlage Rechtsgrundlage ist die kantonale Verordnung über die Todesfeststellung und die Eingriffe an Leichen vom 17. März 1999.

Art. 2

Beerdigungsrecht a) auf dem Gemeindegebiet verstorbene Personen
b) auswärts verstorbene Einwohner der Gemeinde
c) andere Personen haben grundsätzlich keinen Anspruch auf Beerdigung auf dem Gebiet der Gemeinde Ausserberg. Der Gemeinderat kann jedoch auf Begehren des Verstorbenen oder seiner Angehörigen eine Ausnahmegewilligung erteilen.

B. VERWALTUNG AUFSICHT UNTERHALT

Art. 3

Aufsicht Die Aufsicht über den Friedhof und deren Verwaltung obliegt dem Gemeinderat. Das Friedhofareal wird von der Gemeinde unterhalten, wobei für die Säuberung und den Schmuck eines jeden Grabes, die Angehörigen verantwortlich sind.

Art. 4

Bewilligung Die Gemeindeverantwortlichen sind beauftragt, Bewilligungen für Bestattungen zu erteilen und das Einhalten dieses Reglements zu überwachen.

Art. 5

Bestattungsweise Die kirchliche Bestattungsweise bleibt dem hochwürdigen Herr Pfarrer vorbehalten.

C. GRÄBER

Art. 6

Grabregister Die Gemeinde führt ein Grabregister gemäss den kantonalen Bestimmungen.

D. EINTEILUNGEN

Art. 7

Einteilung Der Friedhof wird eingeteilt in; Reihengräber und in Urnengräber. Familiengräber sind nicht gestattet.

Art. 8

Grössen

a) Reihengräber für Kinder	100 / 90 / 150
b) Reihengräber für Erwachsene	170 / 90 / 180
c) Urnengräber	100 / 90 / 80

Art. 9

Grabumrandungen und Grabsteine Grabumrandungen aus nicht organischen Materialien und Grabsteine von Privaten sind nicht gestattet und dürfen deshalb nicht verwendet werden.

Art. 10

Reihenfolge Auf der allgemeinen Begräbnisstätte soll in ununterbrochener Reihenfolge beerdigt werden. Dies gilt für alle Konfessionen.

Art. 11

Grabaufnahme Vor Ablauf von 25 Jahren dürfen die Gräber nicht wieder geöffnet werden. Gemäss Art. 8 der Verordnung über die Todesfeststellung und die Eingriffe an Leichen darf keine Ausgrabung von Leichen vorgenommen werden, ohne Befehl der Gerichtsbehörde oder der Erlaubnis des Departementes, welches mit dem Gesundheitswesen betraut ist, das in beiden Fällen die für das öffentliche Gesundheitswesen nötigen Massnahmen verordnet. Es sind zuerst die ältesten Gräber aufzunehmen.

Art. 12

Einheitskreuz Für Erwachsene ist ein hölzernes Einheitskreuz zu verwenden und für Kinder ein weisses. (Siehe Anhang 1)

Art. 13

Grabpflege und Grabgestaltung

- 1) Die Angehörigen sind verpflichtet, die Grabpflanzfläche der Grabruhedauer ganzjährig in gepflegtem Zustand zu erhalten.
- 2) Vernachlässigte Gräber werden, nachdem eine erfolglose Rücksprache mit den Angehörigen oder Bekannten der Verstorbenen stattgefunden hat, von der Gemeinde wenigstens 1-2 Mal im Jahr gepflegt.
- 3) Gestattet sind Saison- oder Dauerbepflanzung, im Winter auch die Abdeckung mit *pflanzlichen* Materialien. Nicht gestattet sind im Besonderen ganzflächig angelegte Abdeckungen (Steinplatten, Kieselsteine und andere nicht organische Materialien etc.) Das Ganz- oder Teilbestreuen der Grabstätte mit Kies, Steinsplitter usw. ist untersagt.
- 4) Die Form der Bepflanzung erfolgt im Rahmen ortsüblicher Gepflogenheiten. Ebenfalls gestattet sind kleine, nicht flächendeckende Steinmosaiken.
- 5) Nachbargräber und allgemeine Anlagen dürfen durch die Bepflanzung und übrige Ausschmückung einzelner Gräber nicht beeinträchtigt werden.
- 6) Hohe und breitwachsende Pflanzen dürfen die Grabesrand und das Grabmal nicht überragen. Sie sind durch die Angehörigen zurück zuschneiden.
- 7) Übergreifende Bepflanzungen, Kränze und Schmuckobjekte jeder Art sowie leere, defekte oder unpassende Gefäße werden durch den Friedhofverantwortlichen der Gemeinde entfernt. Ebenfalls werden verwelkte Naturkränze sowie auch Kunstblumen, welche das Friedhofsbild verunstalten, durch den Gemeindeverantwortlichen entfernt.
- 8) Anpflanzungen, die das Gesamtbild der Gräberreihe stören, sind zu unterlassen. Es dürfen insbesondere keine Bäume gepflanzt werden. Ungeeignete oder störende Pflanzen werden durch die Verantwortlichen der Gemeinde entfernt.

- 9) Zurückschneiden der Pflanzen
Pflanzen, die durch die Höhe oder Ausdehnung Nachbargräber, Wege oder Anlagen beeinträchtigen, sind zurück zuschneiden. Besorgen die Angehörigen diese Arbeit nicht, wird sie durch den Verantwortlichen der Gemeinde ausgeführt.
- 10) Unzulässiger Grabschmuck:
Der Verantwortliche der Gemeinde ist berechtigt, unzulässigen Grabschmuck und abgestandene Pflanzen abzuräumen.
- 11) Das Anbringen von beweglichen Gegenständen auf den Gräbern ist erlaubt, sofern sie das Gesamtbild nicht stören. Der Friedhofverantwortliche der Gemeinde kann störende Gegenstände entfernen.
- 12) Beim Schmücken der Gräber ist im Übrigen auf die harmonische Wirkung des einzelnen Gradfeldes sowie auf die gesamte Friedhofanlage Rücksicht zu nehmen.
- 12) Abfälle (Kerzenhüllen und org. Abfälle) sind zu sortieren und in den entsprechenden Behältern getrennt zu deponieren. Kunststoffblumengebinde, Bepflanzungsbehälter etc. dürfen nicht auf dem Friedhof entsorgt oder deponiert werden.

E. URNENGRÄBER und GEMEINSCHAFTSGRAB

Art. 14

Handhabung Die Urnengräber werden gleich wie die Reihengräber von den Angehörigen gepflegt und es muss ein Einheitskreuz gemäss Art. 12 verwendet werden.
Die Beisetzung einer Urne in ein belegtes Erd- oder Urnengrab ist unter folgenden Auflagen möglich:
Urnen in Reihengräber, sofern die Grabesruhe des/der Erdbestatteten noch mindestens 10 Jahre dauern. Die Grabesruhe von 25 Jahren der Erdbestattung verlängert sich dadurch nicht. Mit Ablauf der 25 Jahre ist die Urne mit dem/der Erdbestatteten aufzunehmen. Ein neuer Bestattungsort für die Urne entfällt. In der Regel ist die Bestattung einer Urne erlaubt. Bei aussergewöhnlichen Ereignissen kann der Gemeinderat Ausnahmen bewilligen.

Pro Kreuz ist nur eine Namenstafel aus Holz, welche beide Namen enthält, erlaubt. Es darf nur eine Tafel für die Fotos im Zentrum des Kreuzes angebracht werden.

Art. 15

Urnenbeisetzung Urnen können nur in Anwesenheit eines Gemeindeverantwortlichen und/oder Kirchenvertreters beigesetzt werden.

Art. 16

Aufnahme der Urnengräber Grundsätzlich gilt für Urnengräber ebenfalls die Grabesruhe von 25 Jahren. Da Urnengräber jedoch nicht den gesundheitspolizeilichen Bestimmungen unterstellt sind, sind Ausnahmen wie in Art. 14 vorgesehen, zugelassen. Den Angehörigen steht es zu, Urnengräber bereits nach 10 Jahren freizugeben.

Art. 16a

Gemeinschaftsgrab

- 1) Im Gemeinschaftsgrab wird die Asche ohne Urne vom zuständigen Gemeinde- oder Kirchenverantwortlichen beigesetzt.
- 2) Die einmal übergebene Asche kann dem Gemeinschaftsgrab nicht wieder entnommen werden.
- 3) Die Grabesruhe im Gemeinschaftsgrab beträgt grundsätzlich 25 Jahre, mindestens jedoch 10 Jahre. Nach Ablauf der Grabesruhe, frühestens nach 10 Jahren, kann die Namens-tafel der Verstorbenen bei Platzbedarf entfernt werden.
- 4) Das Gemeinschaftsgrab wird durch Gemeindeangestellte gepflegt. Das Bepflanzen des Gemeinschaftsgrabes durch die Angehörigen ist nicht gestattet.
- 5) Als vorübergehender Grabschmuck werden Kränze, Blumenschalen, Gestecke und Schnittblumen nach der Trauerfeier toleriert. Das Friedhofpersonal ist berechtigt, verwelkte Blumen sowie unberechtigt abgestellten Grabschmuck zu entfernen.

Art. 16b

- Beschriftung
- 1) Die Beschriftung auf der Beschriftungstafel beim Gemeinschaftsgrab ist freiwillig und hat in einheitlicher Schrift und Größe zu erfolgen. Sie darf nur Vorname, Name, Geburts- und Todesjahr enthalten.
 - 2) Die Beschriftungstafel wird von der Gemeinde in Auftrag gegeben, die Kosten gehen zu Lasten der Angehörigen.

F. GEBÜHREN

Art. 17

Für das Ausheben sowie Zudecken der Gräber und für die notwendige Infrastruktur stellt die Gemeinde eine pauschale Gebühr in Rechnung:

CHF 700.00 für Erdbestattungen,
CHF 500.00 für Urnenbestattung
CHF 300.00 für Bestattung im Gemeinschaftsgrab
(ohne Beschriftungstafel)

Eine Indexierung der Gebühren an den Lebenskostenindex ist Bestandteil der Kostendeckung. Maßgebend für die Berechnung ist der Anfangsindexstand per 01.01.2003

G. SCHLUSSBESTIMMUNGEN

Art. 18

Schutz der Anlagen Der Friedhof ist als Ort der Besinnung und der Ruhe zu achten.

Art. 19

Haftung Für jede vorsätzliche oder fahrlässige Beschädigung der Friedhofanlagen ist vom Verursacher Schadenersatz zu leisten. Werden beim Aufstellen von Grabdenkmälern Nachbargräber oder allgemeine Anlagen beschädigt, so haftet der Verursacher für den entstandenen Schaden. Die Gemeinde übernimmt keinerlei Haftung für Grabdenkmäler, Pflanzungen, Kränze oder sonstige Gegenstände.

Art. 20

Bussen Zu widerhandlungen gegen die Bestimmungen dieses Reglements werden mit Bussen bis zu CHF. 1'000.00 bestraft.

Art. 21

Gültigkeit Mit dem Inkrafttreten dieses Reglements werden alle im Widerspruch stehenden früheren Vorschriften aufgehoben.

Art. 22

Inkraftsetzung Vorliegendes Reglement gilt für die Gemeinde Ausserberg und tritt nach Annahme durch die Urversammlung und Homologation durch den Staatsrat in Kraft.

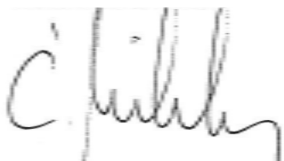
Art. 23

Rechtsmittel Gegen die Verfügungen und Einsprache Entscheide des Gemeinderates in Zusammenhang mit dem vorliegenden Reglement, kann Beschwerde beim Staatsrat eingereicht werden. Im Übrigen richtet sich das Verfahren nach dem kantonalen Gesetz über das Verwaltungsverfahren und die Verwaltungsrechtspflege.

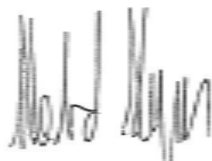
Genehmigung des Reglements und Anpassungen an der Gemeinderatssitzung vom 08.01.2003 / 15.11.2005 / 24.11.2011

Genehmigung durch die Urversammlung vom 27.04.2003 / 16.12.2005 / 02.12.2011
Homologation durch den Staatsrat des Kanton Wallis am
18. Juni 2003 / 11. Januar 2006 / 22. August 2012

GEMEINDEVERWALTUNG AUSSERBERG



Christoph Meichtry
Gemeindepräsident



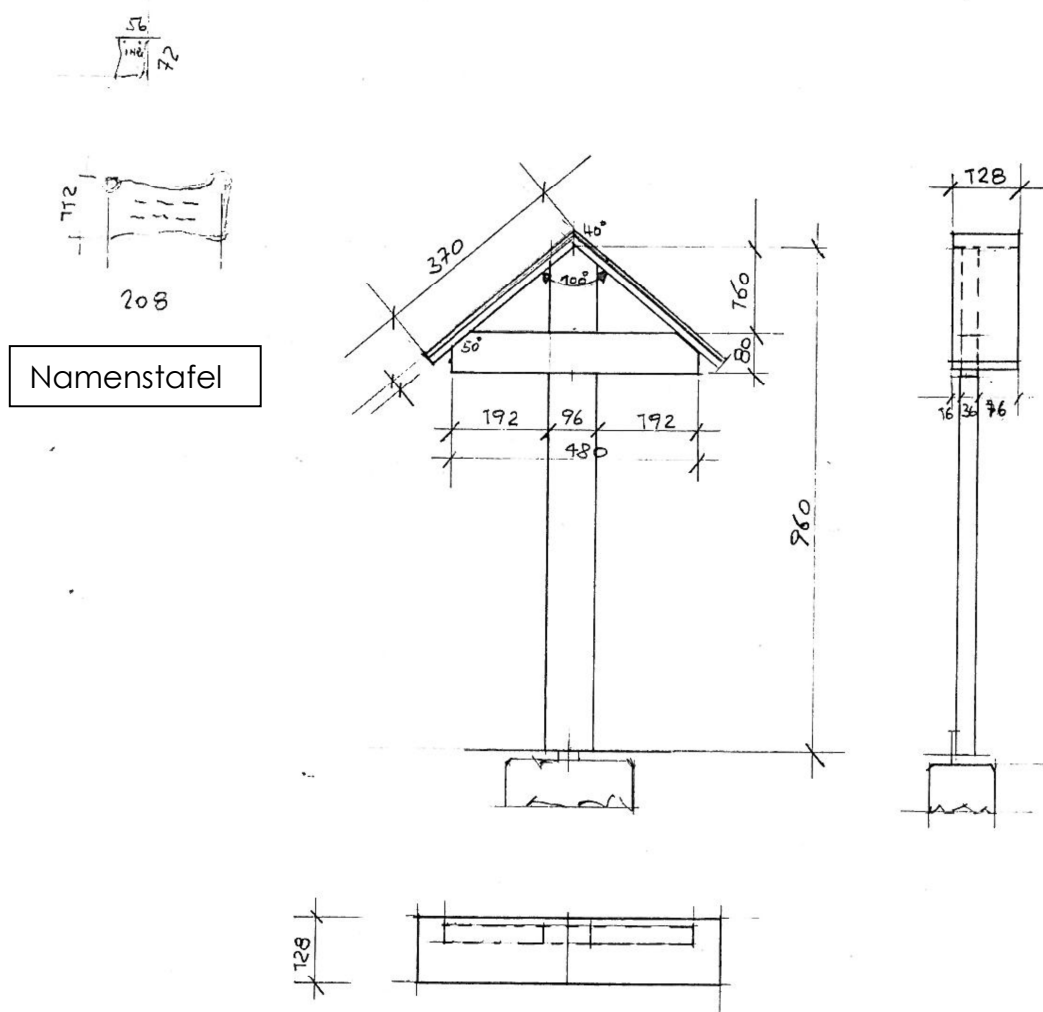
Medard Heynen
Gemeindeschreiber

Anhang 1

Einheitskreuz (Art. 12) Ausführungsbestimmungen:

Weil Urnengräber kleinere Grabmasse als Erdbestattungsgräber aufweisen, sind für Urnengräber hölzerne Einheitskreuze mit 20% kleineren Dimensionen als die gebräuchlichen Holz-Einheitskreuze bei Erdbestattungen vorzusehen.

Die Einheitskreuze für Urnengräber sollen deshalb eine Höhe von 960mm, eine Breite von 480mm und eine Holzdicke von 96mm aufweisen (960x480x96)



Urnengrabkreuz Gemeinde Ausserberg
MST 1:10
MS 7.07.2007

Anhang 2

Marienkapelle Ausserberg

Merkblatt zur Benutzung

Liebe Benutzer der Marienkapelle

Sie benutzen die Marienkapelle folgendes ist zu beachten:

- Der Schlüssel zur Marienkapelle ist auf der Gemeindekanzlei abzuholen, Telefon: 027 948 07 80
- Die Heizung/Kühlung ist nach Bedarf durch den Benutzer ein- bzw. auszuschalten
- Die Räumlichkeiten der Marienkapelle sind sauber und aufgeräumt zu hinterlassen.
- Alle Lichter sind beim Verlassen der Kapelle zu löschen.
- Die Schlüssel sind nach Gebrauch auf der Gemeindekanzlei abzugeben.

Gemeindeverwaltung Ausserberg